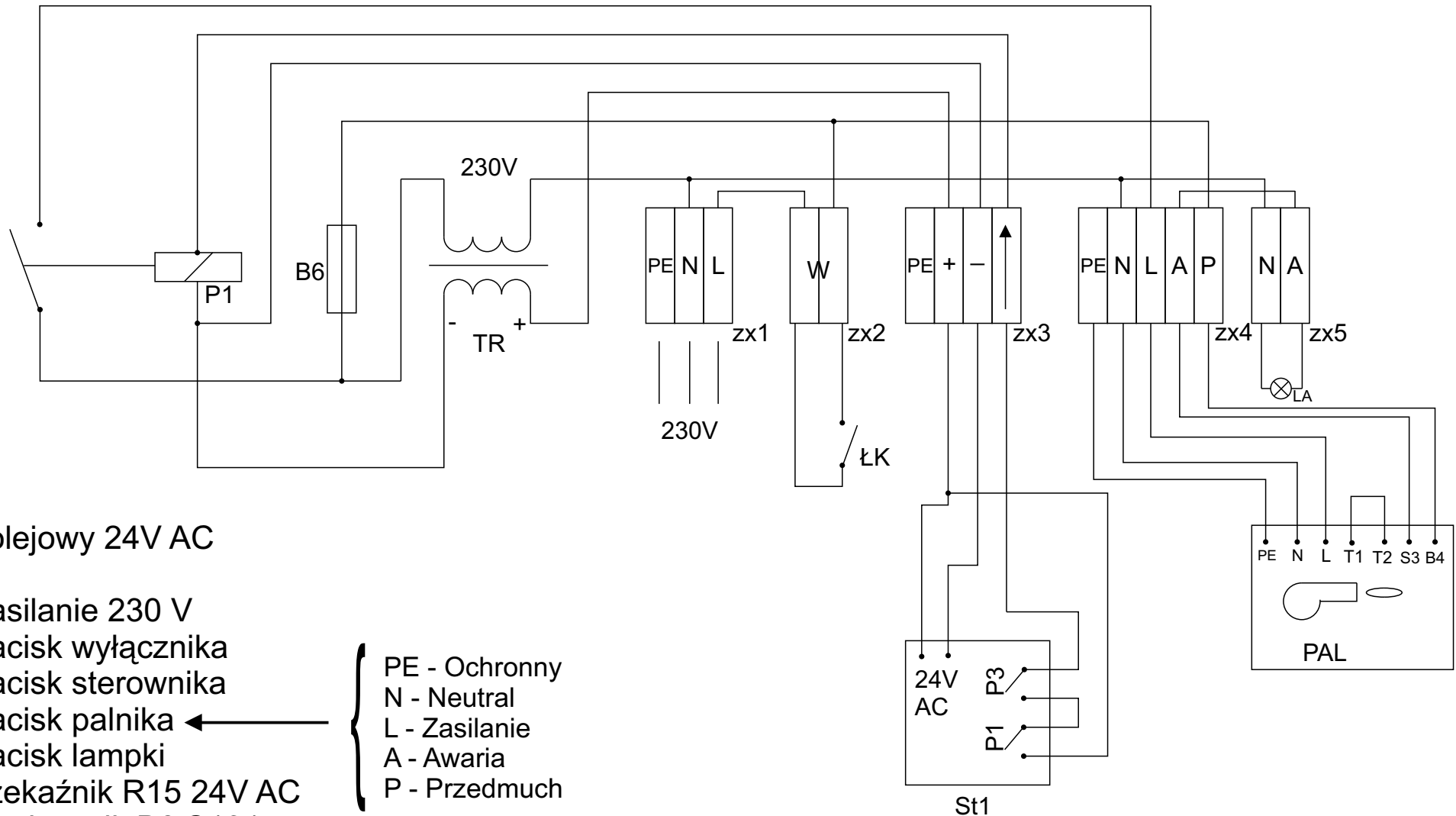


KOCIOŁ OLEJOWY 24V AC (STEROWNIK MIKSTER INDU 50)



Kocioł olejowy 24V AC

Zx1 - zasilanie 230 V

Zx2 - zacisk wyłącznika

Zx3 - zacisk sterownika

Zx4 - zacisk palnika

Zx5 - zacisk lampki

P1 - przekaźnik R15 24V AC

B6 - bezpiecznik B6 S191

TR - Trafo 230/24

ŁK - wyłącznik główny

St1 - sterownik INDU-50 24V AC

PAL - palnik olejowy Giersch

LA - lampka Awaria Palnika

PE - Ochronny
N - Neutral
L - Zasilanie
A - Awaria
P - Przedmuch