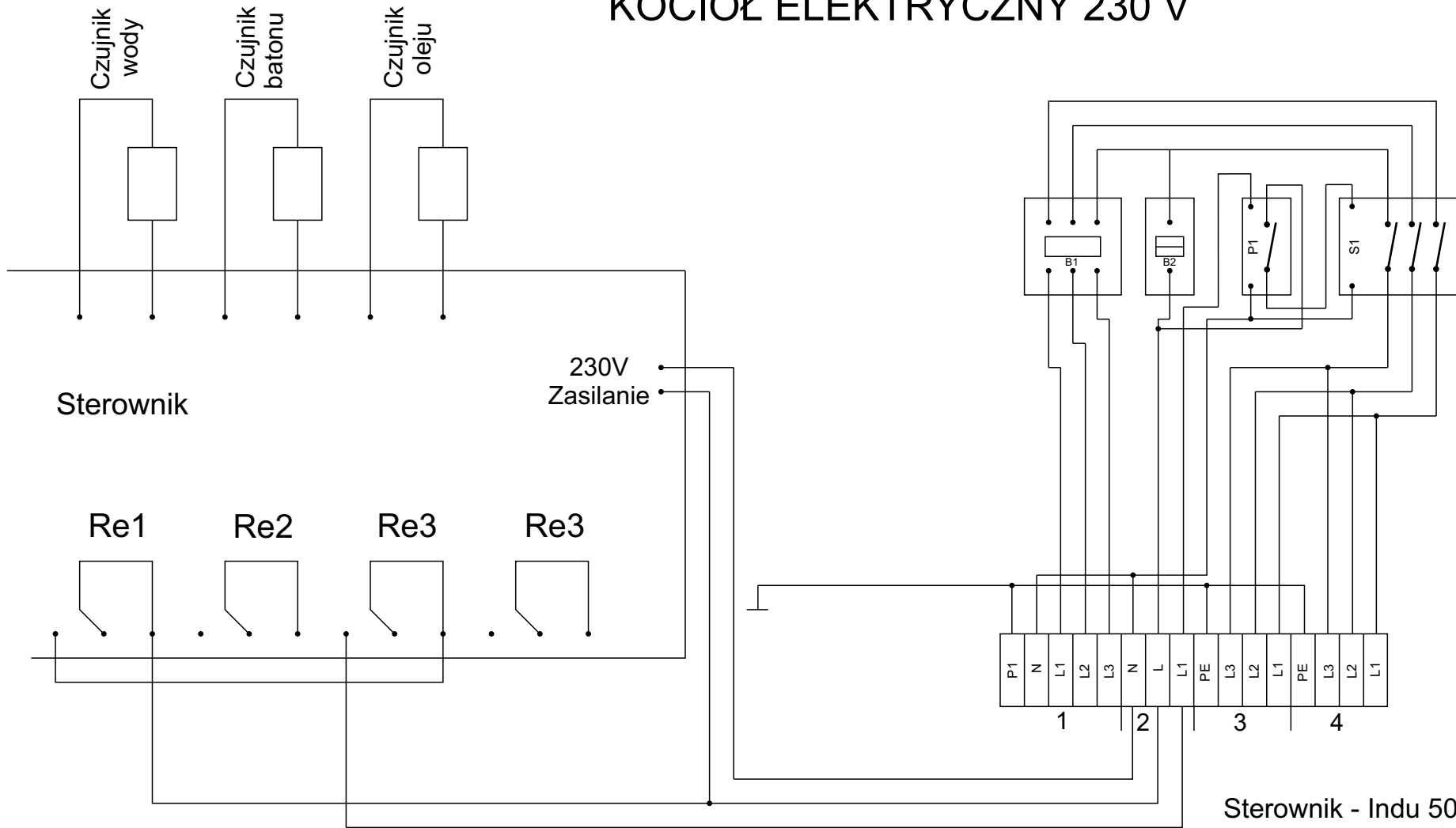


KOCIOŁ ELEKTRYCZNY 230 V



- Sterownik - Indu 50 Mikster
- B1 - Bezpiecznik S193 B-40+ B63A
- B2 - Bezpiecznik S191 6A
- P1 - Przekaznik SM 230V 16A
- S1 - Stycznik 230V CI-40+ CI71
- 1 - Zasilanie 3x400 V
- 2 - zasilanie sterownika
- 3 - zasilanie grzałek I
- 4 - zasilanie grzałek II